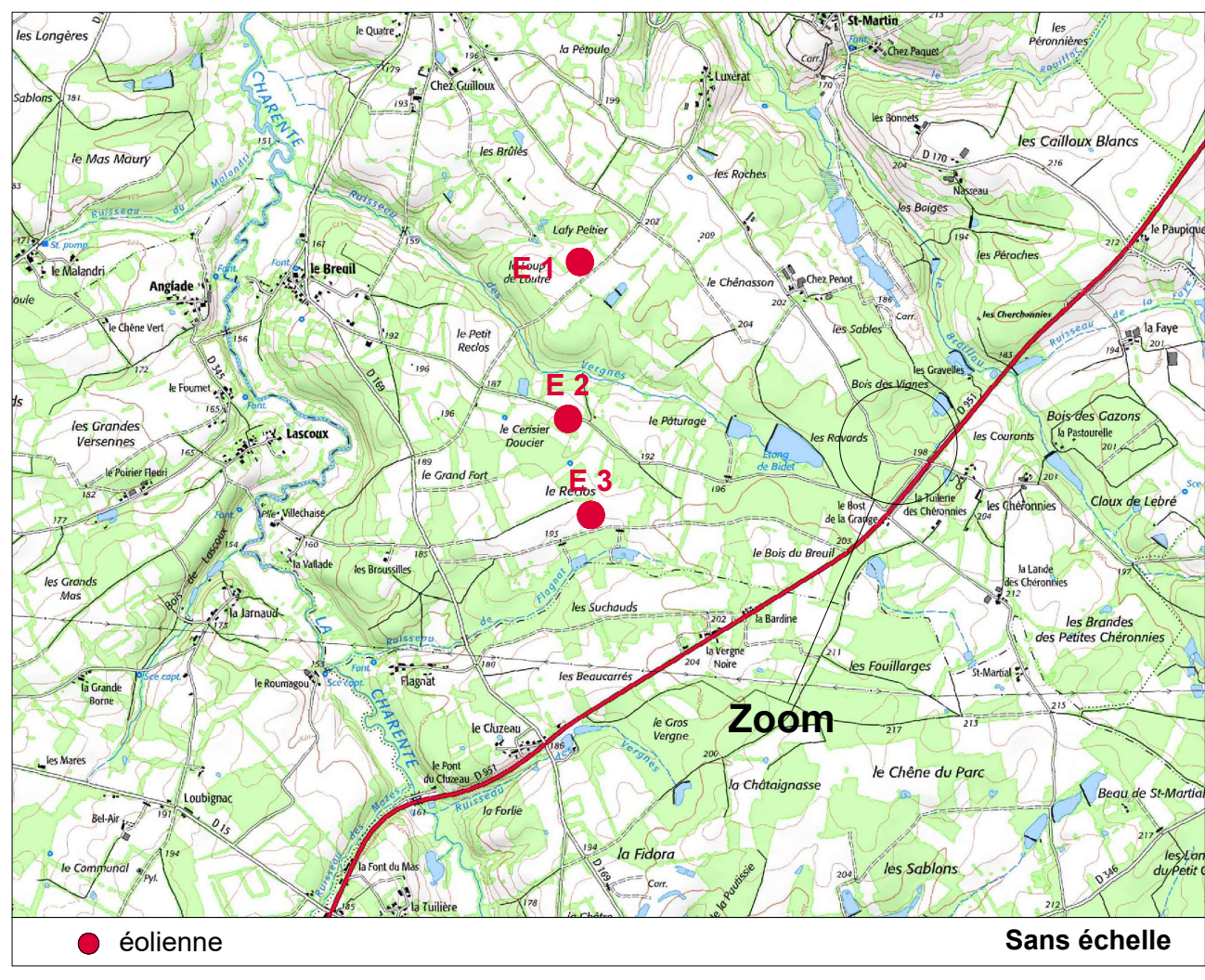
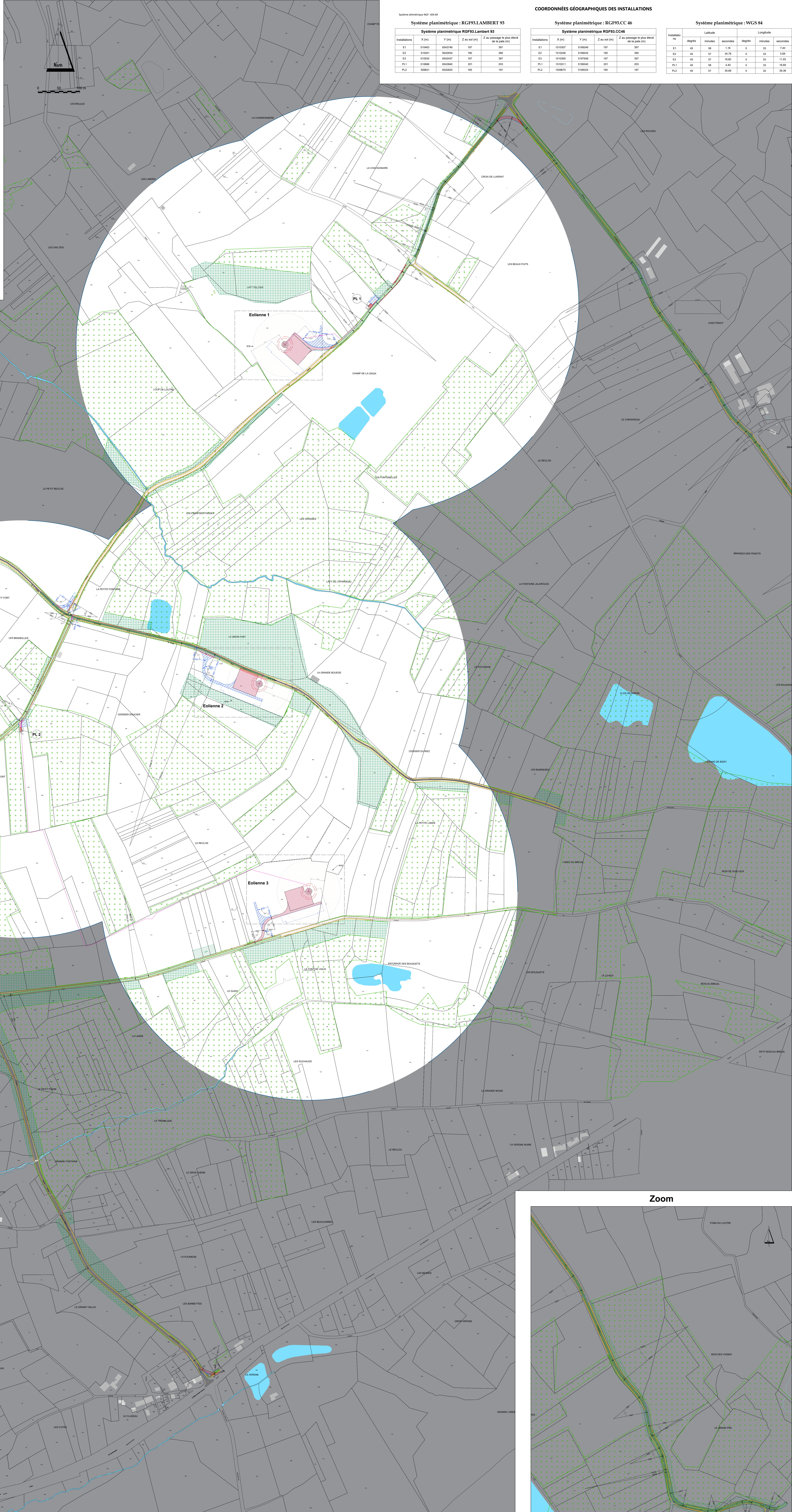
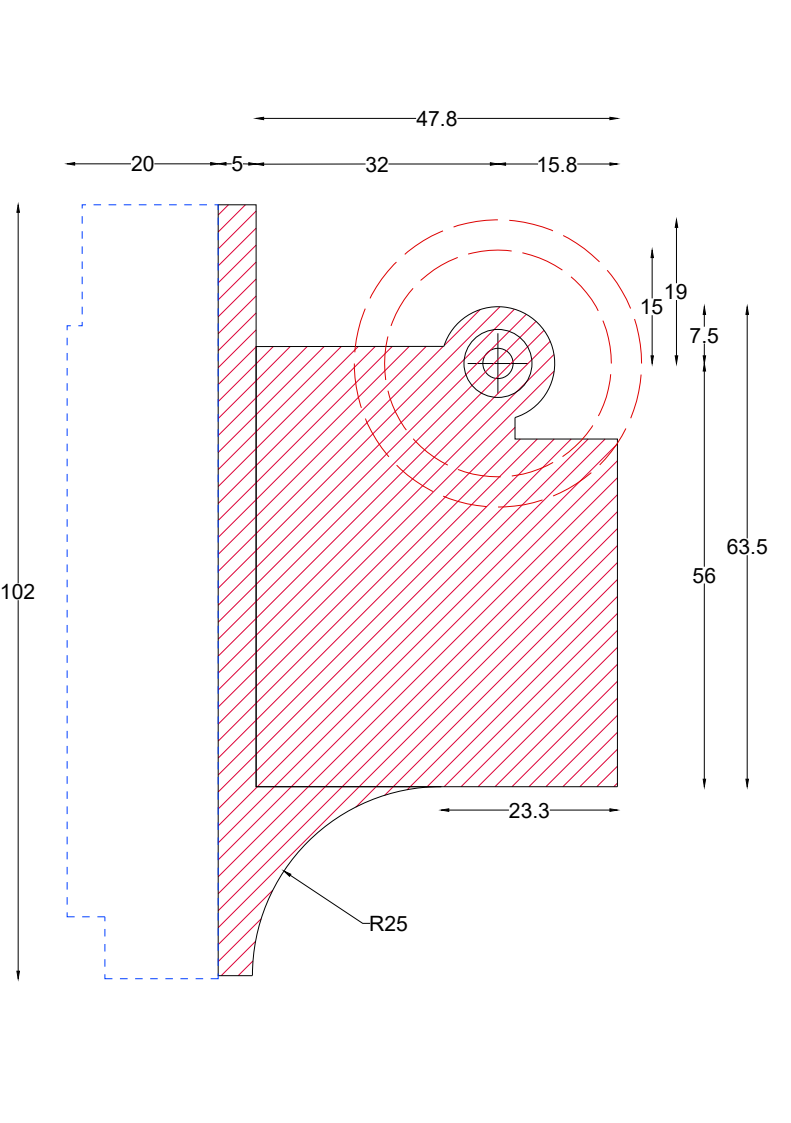


PARC ÉOLIEN D'AMBERNAC

Plan d'ensemble des installations Vue d'ensemble



Date: 22.04.2022
 Echelle: 1 : 2 500
 Format: 985 x 1485
 Réalisation: Morgane Besson - Eloïse Corjon
 Bruno Cazanave
 Demandeur: Energie Ambernac
 39-38 rue de Bellevue
 92100 Boulogne-Billancourt



Système aérien: NGS - IGN 68

Système planimétrique : RGF93 Lambert 93

Installation	X (m)	Y (m)	Z au sol (m)	Z au passage le plus élevé de la pale (m)
E1	510463	654376	197	307
E2	510461	654308	196	306
E3	510520	654307	197	307
PL1	510668	654390	201	203
PL2	510811	654320	195	197

Système planimétrique : RGF93 CC 46

Installation	X (m)	Y (m)	Z au sol (m)	Z au passage le plus élevé de la pale (m)
E1	151007	519046	197	307
E2	151048	519044	196	306
E3	151086	519044	197	307
PL1	151011	519042	201	203
PL2	150873	519034	195	197

Système planimétrique : WGS 84

Installation	Latitude			Longitude		
	degrés	minutes	secondes	degrés	minutes	secondes
E1	45	38	1.16	0	33	7.60
E2	45	37	34.78	0	33	5.60
E3	45	37	36.88	0	33	11.53
PL1	45	38	4.40	0	33	16.94
PL2	45	37	33.68	0	32	39.38

- ### LÉGENDE
- Limites administratives**
 - limites communales
 - limites parcellaires
 - Projet éolien**
 - éoliennes et fondations (— partie enterrée de la fondation)
 - emprises survolées par les pales
 - Eolienne n**
 - numéros d'éolienne
 - postes de livraison
 - aires de montage
 - chemins à créer
 - chemins existants à renforcer
 - chemins et aires temporaires
 - zones temporaires de stockage des pales
 - position estimative des routes déterminée par vue aérienne
 - zones dégagées de tout obstacle
 - cablages électriques souterrains
 - cablages électriques dans fourreau
 - périphérie de 500m autour des installations
 - zone extérieure au périmètre de 500 m
 - Description du territoire**
 - routes goudronnées existantes relevées par le géomètre
 - chemins existants relevés par le géomètre
 - talus relevés par le géomètre
 - bois relevés par le géomètre
 - bois relevés par vue aérienne
 - friches relevées par le géomètre
 - arbres isolés relevés par le géomètre
 - mélange haie / arbres relevés par le géomètre
 - haies relevées par le géomètre
 - végétation coupée
 - lignes électriques à enfouir relevées par le géomètre
 - lignes électriques déterminées par vue aérienne
 - réseaux d'assainissement / eaux pluviales
 - bâti

